

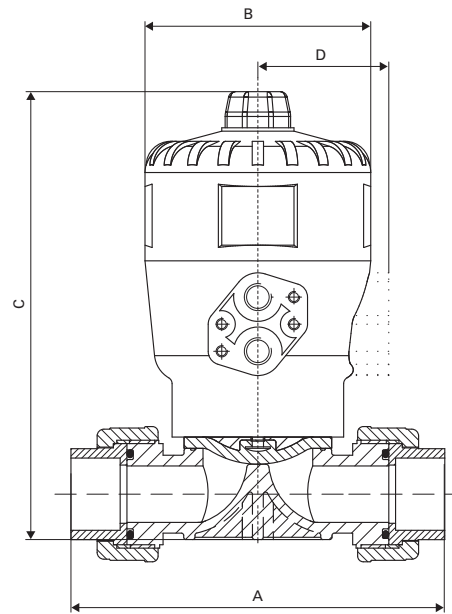
Pneumatisch betätigtes Membranventil, Ruhestellung geschlossen

Vanne à membrane d'arrêt pneumatique, position de repos fermé

Technische Daten, siehe Seite 322
 Caractéristiques techniques, voir page 322



Steuerdruck: min. 6 bar, max. 8 bar
 Pression de commande: min. 6 bar, max. 8 bar



Massblatt für einfachwirkende Antriebe

Feuille des cotes pour entraînement à simple effet

d	A	B	C	D
20	128	63	143	44
25	152	80	185,5	50
32	166	100	286,5	58
40	194	160	311	92
50	222	160	311	92
63	266	160	323	92

Auf Anfrage / sur demande:

- O-Ringe in FPM
 - Membrane in FPM oder EPDM/PTFE beschichtet
 - Ausführung in PP, PVDF
 - andere Anschlussarten
 - andere Funktionen
-
- Joints toriques en FPM
 - Membrane en FPM ou EPDM/PTFE enrobée
 - Exécution en PP, PVDF
 - d'autres raccords
 - d'autres fonctions

Typenbezeichnung einfachwirkend, Klebemuffe

Choix des types à simple effet, Manchon à coller

d	Typ / Type
20	PV20031A – 020
25	PV20031A – 025
32	PV20031A – 032
40	PV20031A – 040
50	PV20031A – 050
63	PV20031A – 063

Technische und massliche Änderungen vorbehalten. / Sous réserve de modifications techniques et de cotes.

2/2-Wege Membranventil T4 PV2000

in PVC manuell betätigt

Vanne à membrane à 2/2-voies T4 PV2000

en PVC manuelle



2/2-Wege Membranventil T4 PV2000

in PVC manuell betätigt

Vanne à membrane à 2/2-voies T4 PV2000

en PVC manuelle

Technische Daten

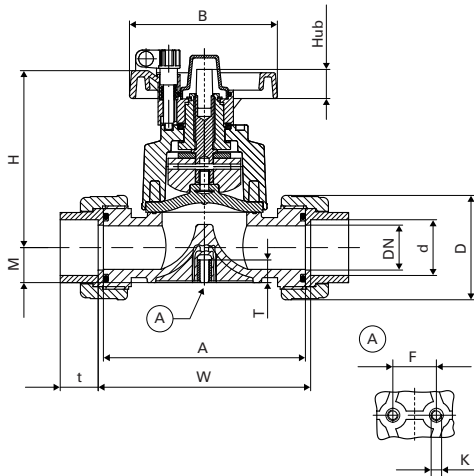
Betriebsdruck	gemäss Diagramm
Gehäuse Oberteil	PP
Gehäuse Unterteil	PVC-U
Membrane	EPDM
O-Ringe	EPDM
Anschluss	Klebmuffe oder -stutzen DIN, Losflansch DIN
Handrad	PP-GF rot
Verriegelung	PBT gelb
Schauglas	ABS transparent

Caractéristiques techniques

Pression de service	selon diagramme
Corps inférieure	PP
Corps supérieure	PVC-U
Membrane	EPDM
Joint toriques	EPDM
Raccord	manchon et embout à coller DIN, bride libre DIN
Volant	PP-GF rouge
Verrouillage	PBT jaune
Verrouillage	ABS transparent

PV20001A ...

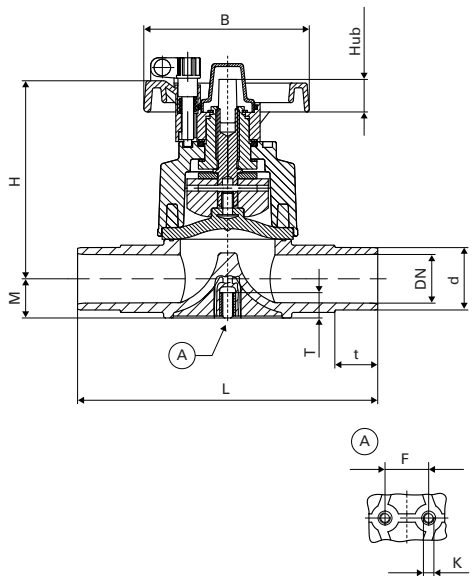
Klebmuffe / Manchon à coller



d	DN	M	H	B	D	F	Hub	K	T	W	A	t	PN
20	15	17	100	86	43	25	9	M6	12	96	90	16	10
25	20	17	100	86	53	25	9	M6	12	114	108	19	10
32	25	21	107	86	60	25	11	M6	12	122	116	22	10
40	32	33	144	136	74	45	22	M8	15	142	136	26	10
50	40	33	144	136	83	45	22	M8	15	160	154	31	10
63	50	40,3	170	136	103	45	28	M8	15	190	184	38	10

PV20001B ...

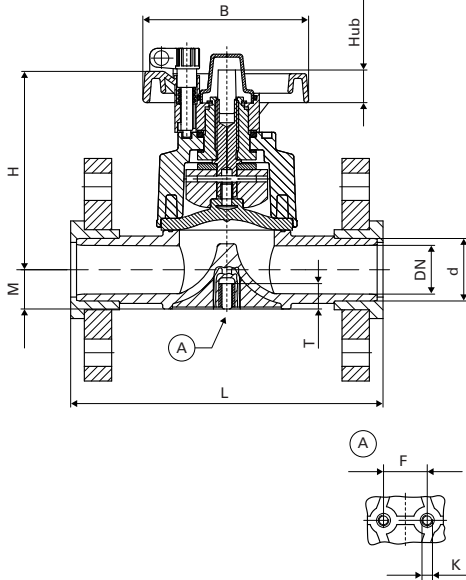
Klebestutzen / Raccord à coller



d	DN	M	H	B	F	Hub	K	L	T	t	PN
20	15	17	100	86	25	9	M6	124	12	16	10
25	20	17	100	86	25	9	M6	144	12	19	10
32	25	21	107	86	25	11	M6	154	12	22	10
40	32	33	144	136	45	22	M8	174	15	26	10
50	40	33	144	136	45	22	M8	194	15	31	10
63	50	40,3	170	136	45	28	M8	224	15	38	10
75	65	25	260	234	-	35	-	284	-	44	10

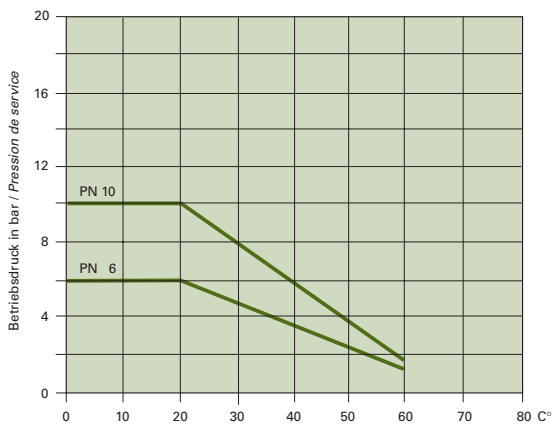
PV20001F ...

Flanschanschluss / Raccord à bride

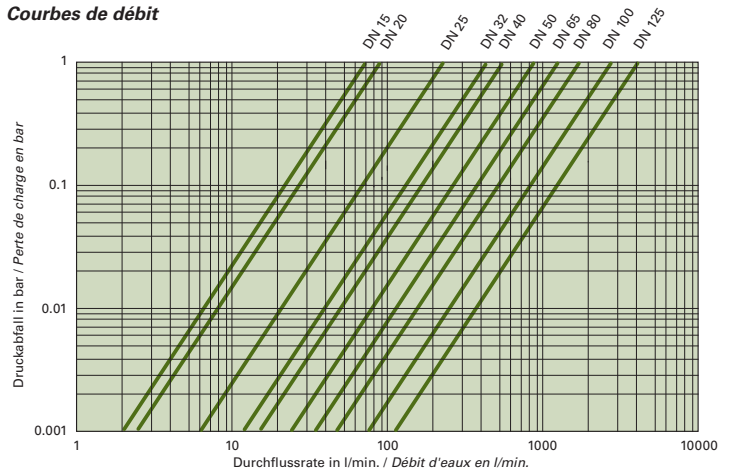


d	DN	M	H	B	F	Hub	K	L	T	PN
20	15	17	100	86	25	9	M6	130	12	10
25	20	17	100	86	25	9	M6	150	12	10
32	25	21	107	86	25	11	M6	160	12	10
40	32	33	144	136	45	22	M8	180	15	10
50	40	33	144	136	45	22	M8	200	15	10
63	50	40,3	170	136	45	28	M8	230	15	10
75	65	25	260	234	-	35	-	300	-	10
90	80	25	260	234	-	35	-	310	-	10
110	80	25	330	234	-	45	-	350	-	10
140	125	25	330	234	-	45	-	400	-	6

Druck-Temperaturgrenzen Pression et température de service



Durchflusskennlinien Courbes de débit



Option:

- Flansche, siehe Seite 479 f
- mit pneumatischem Antrieb, siehe Seite 401
- pneumatisch betätigt, siehe Seite 402
- Brides, voir page 479 et suivant
- à entraînement pneumatique, voir Seite 401
- à commande pneumatique, voir page 402

Auf Anfrage / sur demande:

- O-Ringe in FPM
- Membrane in FPM oder EPDM/PTFE beschichtet
- Ausführung in PP, PVDF
- andere Anschlussarten
- Joints toriques en FPM
- Membrane en FPM ou EPDM/PTFE enrobée
- Exécution en PP, PVDF
- d'autres raccords

Technische und massliche Änderungen vorbehalten. / Sous réserve de modifications techniques et de cotes.

